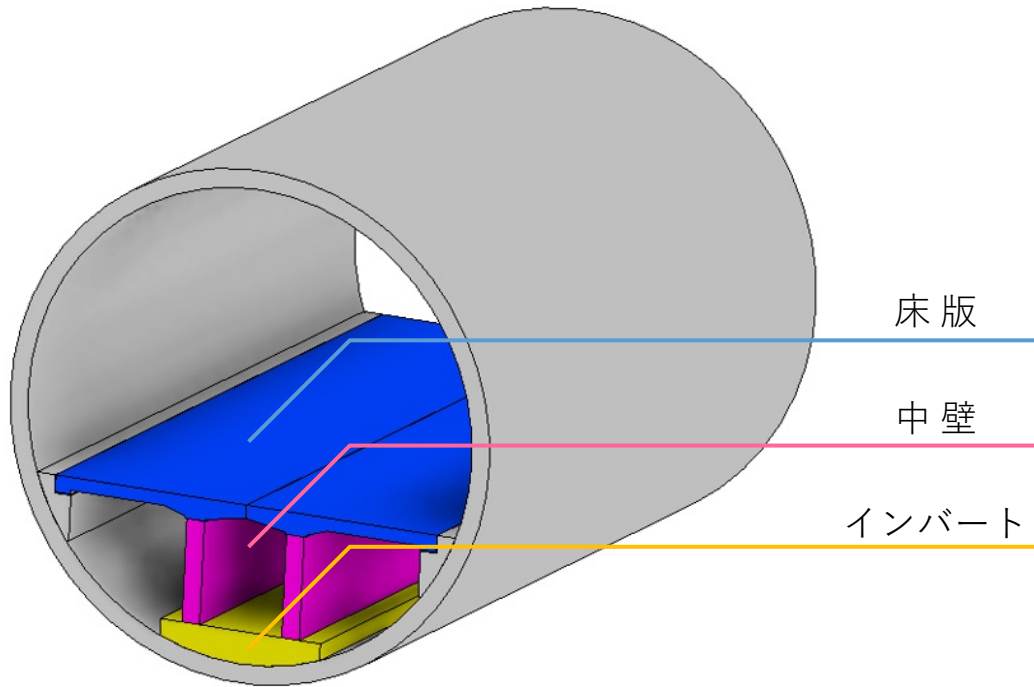


# トンネル内部構造物

セグメント製造で培ったコンクリート技術で、トンネル内部構造物（床版、中壁、側壁、インバート等）のプレキャスト化にお応えします。



## PC床版

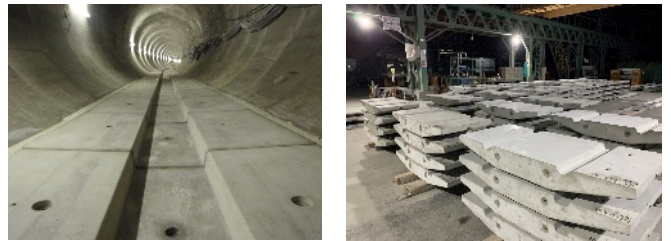


PC床版とは、橋軸直角方向にプレストレス構造を用いたプレキャスト床版です。

### 特徴

- ① プレテンション方式、ポストテンション方式にも対応可能
- ② 新設橋梁、取替用床版にも対応可能

## インバートブロック



インバートブロックとは、管理用通路や排水溝の役割を果たすインバートをプレキャスト化した製品です。

### 特徴

- ① 省力化（現場打ち不要）
- ② 工期短縮

## 株式会社IHI建材工業

〒130-0026 東京都墨田区両国2-10-14(両国シティコア)

TEL：(03) 6271-7265 FAX：(03) 6271-7299

URL：www.ikk.co.jp/